

CTY 系列永磁湿式预选机

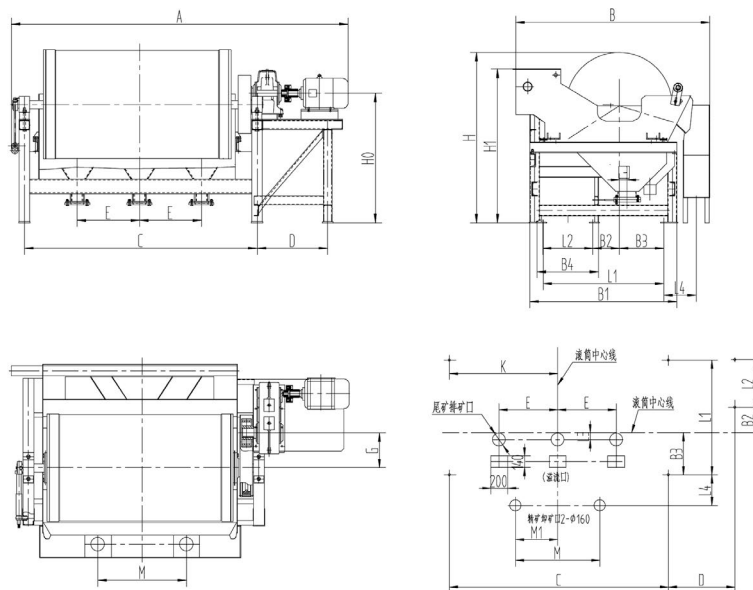
概述

CTY 系列永磁湿式预选机是为磁性矿磨前抛尾设计的湿式磁选机。



技术特点

- ◆ 给矿箱内装有均料装置，保证进入槽体的物料在滚筒长度方向上是均匀的；
- ◆ 槽体内表面及磁滚筒外表面粘有耐磨层增加耐磨性，延长其寿命；
- ◆ 入选矿石粒度直径可达 16mm；
- ◆ 尾矿磁性物含量显著降低，比普通磁选设备抛尾磁性物含量降低 1-3%；
- ◆ 磁系采用大包角设计，选别过程加长，精矿品位提高 2-4%；
- ◆ 槽体内保持一定高度的液面，易于磁性物的回收。



CTY 系列永磁湿式预选机外形及安装尺寸图

主要技术参数

型号	圆筒尺寸		筒表面磁感应强度 mT	处理能力 t/h	电机功率 kW	机器总重 kg
	筒径 mm	筒长 mm				
CTY-1015	1050	1500	根据矿石品位确定磁感应强度	35-65	5.5	3100
CTY-1018	1050	1800		40-75	5.5	3300
CTY-1021	1050	2100		50-90	7.5	3800
CTY-1024	1050	2400		60-100	7.5	4300
CTY-1030	1050	3000		90-125	7.5	5200
CTY-1218	1200	1800		70-90	11	4600
CTY-1224	1200	2400		90-120	11	5600
CTY-1230	1200	3000		120-160	18.5	6330
CTY-1245	1200	4500		150-200	22	9000
CTY-1530	1500	3000		140-190	18.5	11500
CTY-1540	1500	4000		170-240	22	12500
CTY-1545	1500	4500		190-260	30	14500
CTY-1550	1500	5000		200-280	37	16500
CTY-1830	1800	3000		160-240	22	12750
CTY-1840	1800	4000		200-280	30	17000
CTY-1850	1800	5000		260-350	37	23000

(仅供参考)

外形及安装尺寸

型号	尺寸																			
	A	B	B1	B2	B3	B4	C	D	E	F	G	H	H0	H1	L1	L2	L3	L4	M	N
CTY1015	2760	2060	1300	750	890	530	1950	650	400	/	720	1447	1040	/	1200	455	757	120	/	150
CTY1018	3060	2060	1300	750	890	530	2250	650	425	/	720	1447	1040	/	1200	455	757	120	/	150
CTY1021	3360	2060	1300	750	890	530	2550	650	550	/	720	1447	1040	/	1200	455	757	120	/	150
CTY1024	3660	2060	1300	750	890	530	2850	650	625	/	720	1447	1040	/	1200	455	757	120	1375	150
CTY1030	4458	2060	1300	750	890	530	3450	650	775	/	720	1447	1040	/	1200	455	757	120	1675	150
CTY1218	3344	2186	1655	1014	1044	695	2250	790	400	/	810	1928	1445	/	1359	565	950	180	/	280
CTY1224	3998	2186	1655	1014	1044	695	2835	790	845	/	810	1928	1445	/	1359	565	950	180	1185	280
CTY1230	4600	2186	1655	1014	1044	695	3450	790	1000	/	810	1928	1445	/	1359	565	950	180	1385	280
CTY1245	6150	2186	1655	1014	1044	695	4950	790	1250	/	810	1928	1445	/	1359	565	950	180	1385	280
CTY1530	4505	2600	1990	1030	1150	695	3450	690	1000	/	810	2250	1618	/	1695	560	880	210	2200	300
CTY1540	5505	2600	1900	1030	1150	695	4450	690	1200	/	810	2250	1618	/	1695	560	880	210	2700	300
CTY1550	7030	2625	1960	300	658	795	5720	755	1260	/	1030	2270	1670	2010	1665	660	106	320	3040	300
CTY1830	5350	2610	2300	413	750	800	3750	1050	800	/	1100	2690	2070	2190	1930	670	380	340	1800	470
CTY1840	6380	2910	2300	413	750	1000	4780	1050	1026	/	1375	2690	2070	2190	1930	870	380	340	3600	470
CTY1850	7480	2910	2300	413	750	1000	5780	1050	1026	/	1375	2690	2070	2190	1930	870	380	340	3600	470

(仅供参考)