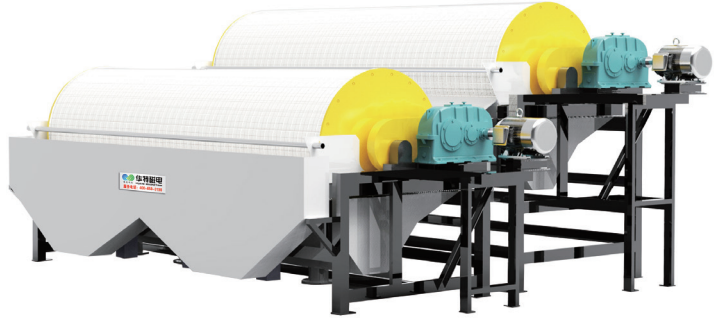


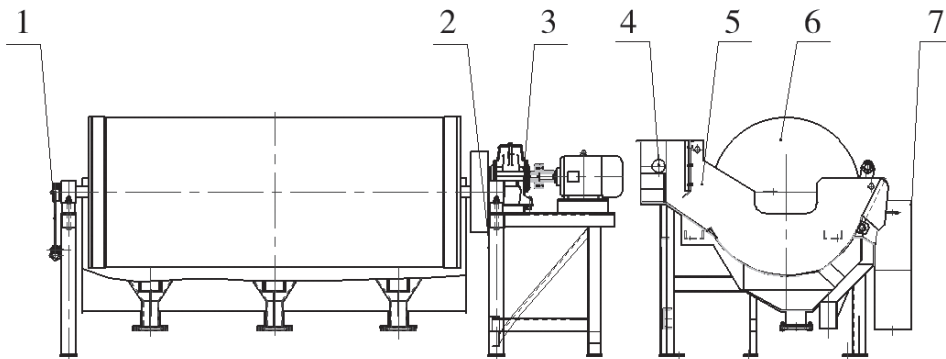
脱泥浓缩精选机

适用范围：

本产品是为磁性矿漂洗和提纯选别设计的湿式磁选机，根据工艺要求对磁性矿进行淘洗、精选提纯、脱泥浓缩。适用于：一段磨后的分级溢流产品的分选脱泥；二段磨前及过滤前的矿物浓缩；磁铁矿进入细筛筛分前的脱泥和反浮选之前的脱泥；磁铁矿的最终精选。



结构：



脱泥浓缩精选机结构

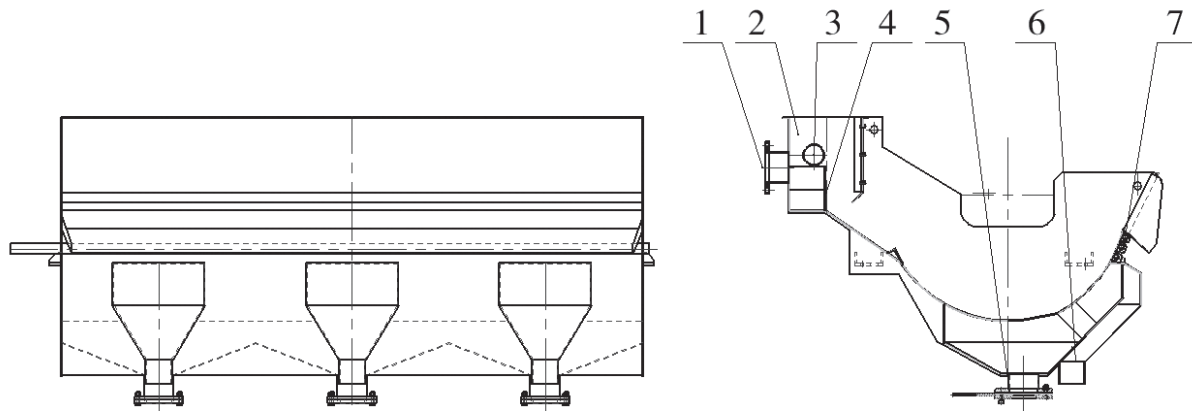
- 1 — 磁系调整装置； 2 — 机架； 3 — 传动机构； 4 — 给矿箱；
5 — 槽体； 6 — 磁滚筒； 7 — 精矿箱

工作原理：

矿浆给入给矿箱后，直接给入分选区。其中的磁性矿物，磁化后被磁力吸附于分选筒表面，并被旋转的分选筒输送到前边的卸矿区，在漂洗水的冲洗作用下，脱除其中的尾矿泥，最后在冲洗水或卸料刮板的作用下排入精矿箱，成为精矿；而其中的非磁性矿物，则不受磁力的作用，随同矿流一起，进入分选槽底箱。在底箱内利用矿物颗粒大小和密度的不同，使重而粗的颗粒沉于槽底，并从尾矿口排出，成为尾矿。轻而细的矿泥，则通过溢流装置排出，从而实现磁性物和非磁性物的分离，且磁性物中含泥量少，同时尾矿中的重而粗颗粒和轻细颗粒分离。

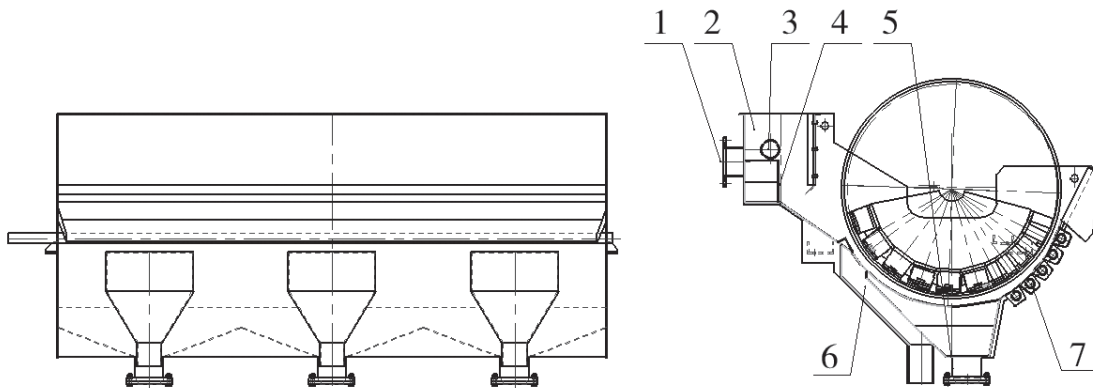
专利技术创新点：

- ◆磁系包角达 160° ，大于普通顺流型磁选机的 127° ，增强扫选区磁场强度，精选区多磁极结构，选别区加长，磁翻滚次数增加从而使精矿品位提高。
- ◆具有磁选机的基本特征，可以实现物料的大处理量，大筒径系列可达 200t/h 以上，远远大于磁重类分选设备的处理量。
- ◆脱泥浓缩精选机处理矿物浓度在 30% 左右，处理吨矿耗水量为磁重类分选设备的 $1/2-1/3$ ，大大节约选厂的用水量。
- ◆相比磁重类分选设备体积紧凑、安装方便。
- ◆设备用于一段磨后粗选，二段磨前和过滤前浓缩，筛分前脱泥，矿物的最终精选，反浮选前的精选浓缩等多个工艺环节，应用范围宽泛。



槽体结构

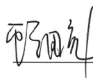

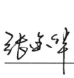
- 1 - 侧面法兰； 2 - 给矿箱； 3 - 补水管； 4 - 溢流堰； 5 - 节流阀；
6 - 溢流口； 7 - 漂洗水管



槽体结构后端溢流示图

- ◆槽体的卸矿段设有多级漂洗冲水装置，在精矿排出前对精矿进行漂洗脱泥，可提高铁品位 $2-3$ 个百分点以上。

鉴定意见：

鉴 定 意 见
<p>2012年7月7日，中国机械工业联合会在济南市主持召开了“脱泥浓缩精选机”新产品鉴定会。与会专家听取了研制单位的有关报告，查阅了鉴定材料，现场考察了设备，经答疑和讨论，形成鉴定意见如下：</p> <p>1. 鉴定资料齐全，数据翔实，符合产品鉴定要求。</p> <p>2. 磁系为分区设计，增强扫选区磁场强度，精选区为多磁极结构，磁包角达160°，选别带长，磁翻滚次数多，槽体精选区多级漂洗，提高了回收率和精矿品位。</p> <p>3. 设备可用于一段磨后的粗选，二段磨前和过滤前的浓缩，筛分前的脱泥，矿物的最终精选，反浮选前的精选浓缩等多个工艺环节，应用范围宽泛。</p> <p>4. 该产品与现有磁重分选设备相比，结构紧凑、耗水量低、处理量大、分选效果稳定。</p> <p>综上所述，该产品经国内外查新属国内外首创，技术达到同类产品国际领先水平。</p> <p>建议：结合具体的应用工序，进一步优化磁系结构。</p>
<p>鉴定委员会主任：  副主任： 、 </p> <p>_____年__月__日</p>

鉴定结论：该产品经国内外查新属国内外首创，技术达到同类产品国际领先水平。

主要技术参数：

型号	圆筒尺寸 (筒径 × 筒长) (mm)	磁感应强度 (mT)	处理能力 (t/h)	电机功率 (kW)	噪 声 dB(A)	机器总重 (t)
TCTJ-1015	1050 × 1500	180-700 (根据矿物性质选定)	35-50	5.5	≤ 70	3.5
TCTJ-1018	1050 × 1800		45-60			4.0
TCTJ-1021	1050 × 2100		50-70			4.5
TCTJ-1024	1050 × 2400		60-80	11		5.2
TCTJ-1030	1050 × 3000		80-120			6.7
TCTJ-1224	1200 × 2400		70-110			7.5
TCTJ-1230	1200 × 3000		90-130			9.2
TCTJ-1236	1200 × 3600		110-150			9.85
TCTJ-1240	1200 × 4000		120-160			11.5
TCTJ-1245	1200 × 4500		130-170	12.3		
TCTJ-1530	1500 × 3000		140-180	15		12.8
TCTJ-1540	1500 × 4000		150-190			15.2
TCTJ-1545	1500 × 4500		160-220	22		16.5
TCTJ-1550	1500 × 5000		180-260			18

(仅供参考)